



Touchscreen display

Seguridad & Recomendaciones

English

Deutsch

Nederlands

Français

Español

Tabla de contenidos

01 INFORMACIÓN IMPORTANTE	3
1.1 USO	3
1.2 EXENCIONES	4
02 INSTRUCCIONES DE SEGURIDAD	4
2.1 PRECAUCIONES DE SEGURIDAD	4
2.2 AVISO RESPECTO AL DESPLAZAMIENTO Y TRANSPORTE	5
2.3 INSTALACIÓN	5
2.4 AVISO DE SEGURIDAD DE MONTAJE EN PARED	6
2.5 USO RECOMENDADO	7
2.6 LIMPIEZA	8
03 DETALLES DE GARANTIA	9
3.1 GARANTIA ESTANDAR A	9
3.2 GARANTIA ESTANDAR B	9
3.3 GARANTIA ADICIONAL	9

INFORMACIÓN IMPORTANTE

1. INFORMACIÓN IMPORTANTE



ADVERTENCIA:

PARA EVITAR PELIGROS DE INCENDIO Y DESCARGAS, NO EXPONGA ESTA UNIDAD A LA LLUVIA NI A LA HUMEDAD. TAMPOCO UTILICE LA CLAVIJA POLARIZADA DE ESTA UNIDAD CON UN RECEPTÁCULO DEL ALARGADOR U OTRAS TOMAS A MENOS QUE LAS PROLONGACIONES SE PUEDAN INSERTAR COMPLETAMENTE.

NO ABRA EL SOPORTE, YA QUE CONTIENE COMPONENTES DE ALTA TENSIÓN.



PRECAUCIÓN:

PARA REDUCIR EL RIESGO DE DESCARGA ELÉCTRICA, ASEGÚRESE DE QUE EL CABLE DE ALIMENTACIÓN ESTÁ DESENCHUFADO DE LA TOMA DE CORRIENTE. PARA ASEGURARSE COMPLETAMENTE DE QUE NO LLEGA CORRIENTE A LA UNIDAD, DESCONECTE EL CABLE DE ALIMENTACIÓN DE LA TOMA DE CA. NO RETIRE LA CUBIERTA (NI LA PARTE TRASERA). EN EL INTERIOR NO HAY PIEZAS QUE EL USUARIO PUEDA REPARAR. SOLICITE CUALQUIER REPARACIÓN AL SERVICIO TÉCNICO CUALIFICADO



ADVERTENCIA:

PARA USO CONTINUO SEGURO, LOS DISPOSITIVOS CON UNA CLASE DE CONSTRUCCION I DEBEN ESTAR CONECTADOS A UN TERMINAL ELECTRICO CON PROTECCION DE TIERRA.



ADVERTENCIA:

ESTE ES UN PRODUCTO DE CLASE A DESTINADO A SER UTILIZADO EN ENTORNOS PROFESIONALES. - ESTE PRODUCTO NO DEBE UTILIZARSE EN ZONAS RESIDENCIALES.

1.1 USO

- Transporte el producto en posición vertical y con un embalaje adecuado. Evite colocar el producto hacia arriba o hacia abajo. ¡Maneje con cuidado!
- No envíe una imagen estática (sin movimiento) a la e-Screen puesto que podría causar el “quemado” de la imagen o la retención de la imagen.
- La garantía no cubre el “quemado” ni la retención de la imagen.
- Asegúrese de cambiar la imagen de la e-Screen con frecuencia. Se recomienda apagar la e-Screen durante 6 horas como mínimo después

de 16 horas de uso en un periodo de 24 horas con el fin de evitar la retención de imágenes.

INSTRUCCIONES DE SEGURIDAD

1.2. EXENCIONES

- La garantía de este producto no cubre daños por desastres naturales (terremotos, truenos, etc.), incendios, actos de terceros, accidentes, uso incorrecto y desperfectos intencionados por parte del usuario, o el uso en otras condiciones indebidas.
- La garantía de este producto no cubre daños fortuitos (como pérdida de beneficios o interrupción de la actividad laboral, modificación o borrado de datos registrados, etc.) causados por el uso o la incapacidad de uso de este producto.
- La garantía de este producto no cubre daños causados por el funcionamiento incorrecto o por no seguir el manual de usuario.
- La garantía de este producto no cubre daños por un uso incorrecto o errores mediante el uso simultáneo de este producto y el equipo o software conectado.
- La garantía de este producto no cubre daños causados por ignorar las instrucciones descritas sobre la instalación.
- La garantía de este producto no cubre daños causados por una instalación incorrecta.
- La garantía de este producto no cubre daños por el desmontaje, la modificación o reparación por parte de personal o de un centro de servicio técnico no autorizado.

2. INSTRUCCIONES DE SEGURIDAD

Antes de utilizar la e-Screen, lea este manual de usuario completamente para evitar daños en sus pertenencias y asegurar tanto su seguridad personal como la de los demás.

- Lea y observe la totalidad de instrucciones y advertencias de seguridad de este manual.
- En cuanto a la instalación o ajustes, siga las instrucciones del manual y diríjase a un servicio técnico cualificado para solucionar los problemas técnicos.

2.1. PRECAUCIONES DE SEGURIDAD

Si la e-Screen despidе humo o algún olor extraño, retire inmediatamente la clavija de la toma.

Si no lo hace, podría producirse un incendio o una descarga eléctrica. Póngase en contacto con su distribuidor para realizar una revisión.

Si se enciende la e-Screen pero no aparece ninguna imagen, retire inmediatamente la clavija de la toma.

Si no lo hace, podría producirse un incendio o una descarga eléctrica. Póngase en contacto con su distribuidor para realizar una revisión.

En caso de derramar agua sobre la pantalla o si algún objeto cae en su interior, retire inmediatamente la clavija de la toma.

Si no lo hace, podría producirse un incendio o una descarga eléctrica. Póngase en contacto con su distribuidor para realizar una revisión.

Si la e-Screen se cae o el soporte queda dañado, retire inmediatamente la clavija de la toma.

Si no lo hace, podría producirse un incendio o una descarga eléctrica. Póngase en contacto con su distribuidor para realizar una revisión.

Si el cable de alimentación o la clavija están dañados o se calientan, apague el interruptor de alimentación principal de la e-Screen, asegúrese de que la clavija se haya enfriado y retírela de la toma.

Si continúa utilizando la e-Screen en estas condiciones, podría producirse un incendio o una descarga eléctrica. Póngase en contacto con su distribuidor para conseguir recambios.

INSTRUCCIONES DE SEGURIDAD

2.2. AVISO RESPECTO AL DESPLAZAMIENTO Y TRANSPORTE

Desplazamiento del producto:

Para trasladar el producto se necesitan al menos cuatro personas. Si intenta mover el producto con menos personas, podría dañar la pantalla u ocasionar lesiones graves a las personas que la están manejando. Cuando mueva una pantalla en su caja de envío, levante la caja con las asas blancas.



Transporte del producto:

Este producto es pesado; siga las técnicas adecuadas para levantarlo, tal y como se ilustra a continuación. Si no lo hace, podría causar daños.



2.3. INSTALACIÓN

No realice la instalación en un entorno con temperaturas altas.

Si la e-Screen se usa en un entorno con temperaturas altas o expuesto directamente a la luz del sol, la cubierta u otras partes podrían deformarse y ocasionar un sobrecalentamiento o descarga eléctrica.

No realice la instalación en un entorno con humedad alta.

Podría producirse un sobrecalentamiento o una descarga eléctrica.

No coloque fuentes de calor cerca, como radiadores, rejillas de aire caliente, estufas u otros aparatos que despidan calor.

Esto puede causar choques eléctricos

No sobrecargue las tomas ni los cables con más capacidad eléctrica de la permitida.

No utilice cables extensores; podría producirse un incendio o una descarga eléctrica.

No introduzca la clavija en una toma que no sea de 100~240 V CA.

Podría producirse un incendio o una descarga eléctrica.

- No utilice una clavija dañada ni una toma desgastada.
- No introduzca una clavija incompatible, ya que podría producirse un incendio o una descarga eléctrica.

No coloque la e-Screen en un estante o superficie inestable.

La e-Screen podría caerse y ocasionar lesiones. Realice la instalación en una superficie horizontal, estable y nivelada.

No coloque objetos encima de la e-Screen.

- Si cubre la e-Screen o se bloquean las salidas de aire, la pantalla podría sobrecalentarse y causar un incendio.
- Si se introducen metales o líquido en la e-Screen, se podría producir un incendio o descarga eléctrica.
- No coloque objetos pesados encima de la e-Screen puesto que podrían caerse y ocasionar lesiones.
- Mantenga una distancia mínima de 10 cm entre la e-screen, la pared y/u otros objetos para que haya suficiente ventilación.

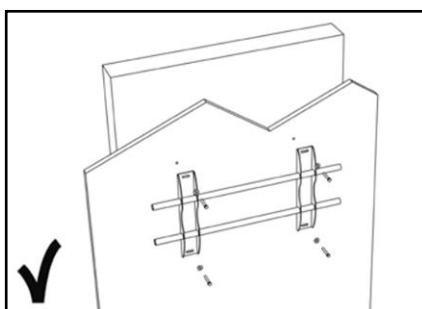
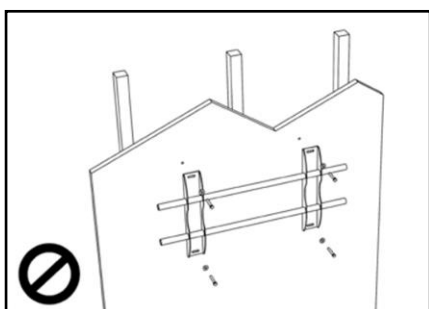
INSTRUCCIONES DE SEGURIDAD

No mueva la e-Screen cuando esté conectada al cable de alimentación y a los cables AV.

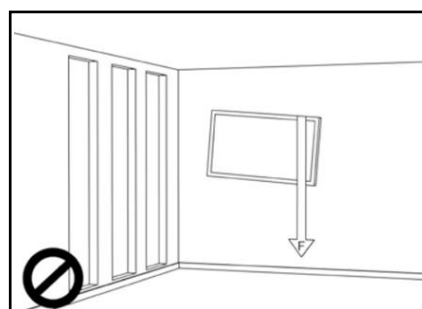
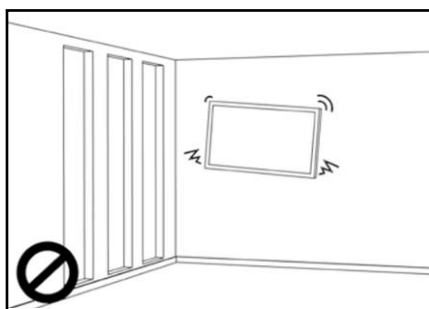
- Cuando mueva la e-Screen, asegúrese de quitar la clavija y los cables de la toma o la fuente.
- Se necesitan al menos 4 personas para desembalar o transportar la e-Screen. Asegúrese de transportar la e-Screen en posición vertical.
- Transporte la e-Screen en posición vertical. Evite colocar la e-Screen hacia arriba o hacia abajo.
- Maneje la e-Screen con cuidado. Evite que se caiga.

2.4. AVISO DE SEGURIDAD DE MONTAJE EN PARED

1. Asegúrese de que el soporte esté bien fijado a una pared o pilar sólidos para evitar riesgo de caídas debidas al peso.

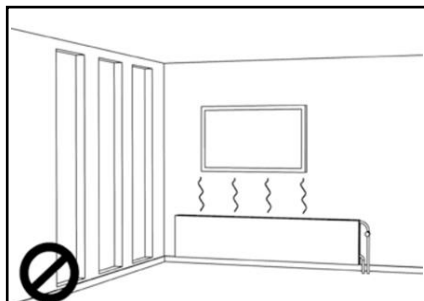
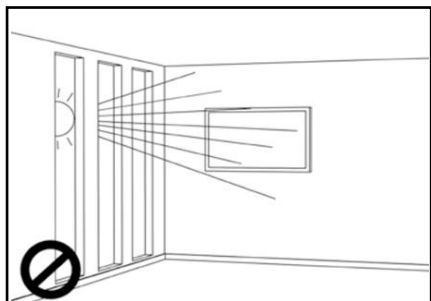


2. Tras el montaje, no tire de la pantalla ni la agite aplicando fuerza.

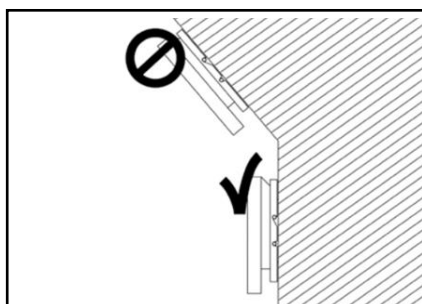
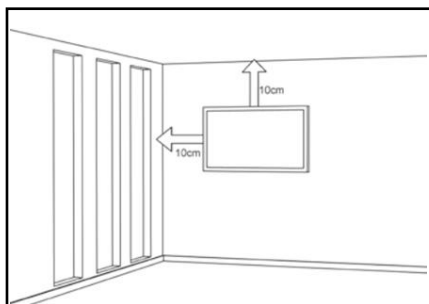


INSTRUCCIONES DE SEGURIDAD

3. No coloque el soporte en lugares con luz solar directa o humedad / temperatura elevada para evitar que la calidad se vea afectada.



4. Recomendamos instalar el soporte a más de 10 cm de distancia de las paredes adyacentes y en posición vertical.



2.5. USO RECOMENDADO

Si se presenta un problema durante la instalación, solicite ayuda a su proveedor. No repare ni abra la e-Screen por su cuenta. Si no lo hace, podría producirse un incendio o una descarga eléctrica. Póngase en contacto con su distribuidor para realizar una revisión.

Proteja y utilice correctamente la clavija y el cable de alimentación.

- No aplaste la clavija ni el cable de alimentación entre superficies duras.
- No pise la clavija ni el cable de alimentación.
- Antes de introducir la clavija en la toma de corriente, conecte el cable de alimentación a la pantalla.
- Si utiliza la e-Screen con un cable de alimentación dañado o que no sean original, podría dañar la pantalla, causar incendios o descargas eléctricas.

Utilización de cables extensores (no recomendado)

Si debe utilizarse un alargador, asegúrese de que la tensión nominal supere el consumo máximo de potencia de la pantalla. Si la tensión nominal es inferior a la de la pantalla, hará que el alargador se sobrecaliente.

No utilice la pantalla durante tormentas con truenos y relámpagos.

Extraiga el enchufe de alimentación de la toma de corriente.

INSTRUCCIONES DE SEGURIDAD

No utilice ningún tipo de líquido en la e-Screen.

- Si se vierte líquido en la e-Screen, desconecte la alimentación y solicite una revisión del producto al personal del servicio técnico cualificado.
- Si se introduce líquido en la pantalla de visualización, límpiela con un paño suave y seco de inmediato.
- No utilice ningún tipo de producto químico agresivo en la e-Screen.
- Si se introducen metales o líquido en la e-Screen, se podría producir un incendio o descarga eléctrica.

No instale ni retire la clavija con las manos mojadas.

Podría producirse una descarga eléctrica.

Si no va a utilizar la e-Screen durante un periodo de tiempo prolongado, desenchúfela. Podría ocasionarse un desgaste prematuro de los componentes eléctricos o un incendio

Maneje la e-Screen con cuidado para evitar que se rompa el cristal.

- Si se rompe el cristal del panel de la pantalla, podría salir líquido. No toque el líquido.
- Si estos líquidos entran en contacto con la piel o los ojos, lávelos inmediatamente con agua limpia y consulte a un profesional de la salud.

Precauciones con las pilas del mando a distancia

- Utilice únicamente pilas de tipo AAA.
- Asegúrese de introducir las pilas haciendo coincidir las polaridades + y -.
- No recargue, caliente, desmonte, provoque un cortocircuito ni eche las pilas al fuego.
- No mezcle una pila nueva con otra usada.
- No junte diferentes tipos de pilas (use únicamente el tipo indicado).

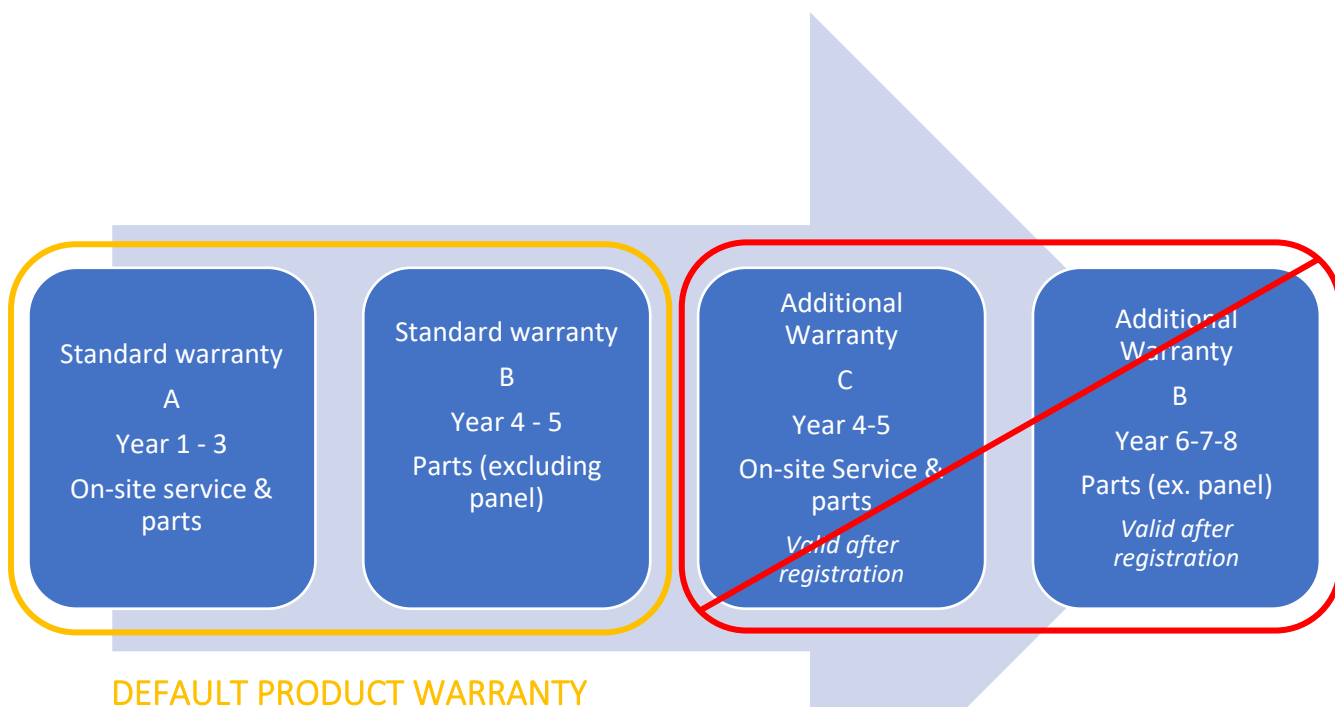
2.6. LIMPIEZA

Quite la clavija antes de limpiarla. Si no lo hace, podría producirse una descarga eléctrica o daños.

Limpieza de la superficie de la e-Screen

- Si se ensucia la superficie de la e-Screen, límpiela suavemente con un paño limpio y suave.
- Si la superficie requiere una limpieza adicional, humedezca un poco el paño
- No deje que se introduzcan líquidos en la e-Screen puesto que podría producirse una descarga eléctrica o daños.
- No limpie la e-Screen con alcohol, disolventes ni amoníaco, ya que podría dañarse.

DETALLES DE GARANTIA



DEFAULT PRODUCT WARRANTY

3.1 GARANTIA ESTANDAR A

Legamaster garantiza la reparación "in situ" del producto durante un periodo de 3 años. Cuando sea necesario y a discreción de Legamaster International B.V., una unidad defectuosa puede ser sustituida por una unidad similar -que funcione- al menos en las mismas condiciones, mientras que el resto del periodo de garantía original se transferirá a la unidad de sustitución. Se garantiza que las piezas de recambio utilizadas para reparar un producto defectuoso están libres de defectos y siguen estándolo durante el resto del periodo de garantía original del producto. Las piezas de repuesto no prolongan el periodo de garantía del producto.

3.2 GARANTIA ESTANDAR B

En los años 4 y 5 de la vida útil del producto (calculada a partir de la fecha de compra mencionada en la factura) Legamaster International B.V. ofrece un periodo adicional de 2 años de garantía sobre piezas y/o componentes, excluyendo el panel del producto. Durante este periodo de 3 años, se aplican las siguientes condiciones:

En los años 4 y 5 Legamaster International B.V. garantiza la sustitución de las piezas y/o componentes defectuosos del producto, excluyendo el panel del producto. Legamaster B.V. ofrecerá al usuario final un componente de sustitución para el componente defectuoso que se garantiza que está libre de defectos y que seguirá estándolo durante el resto del periodo de garantía del producto. Las piezas de repuesto no prolongan el periodo de garantía del producto.

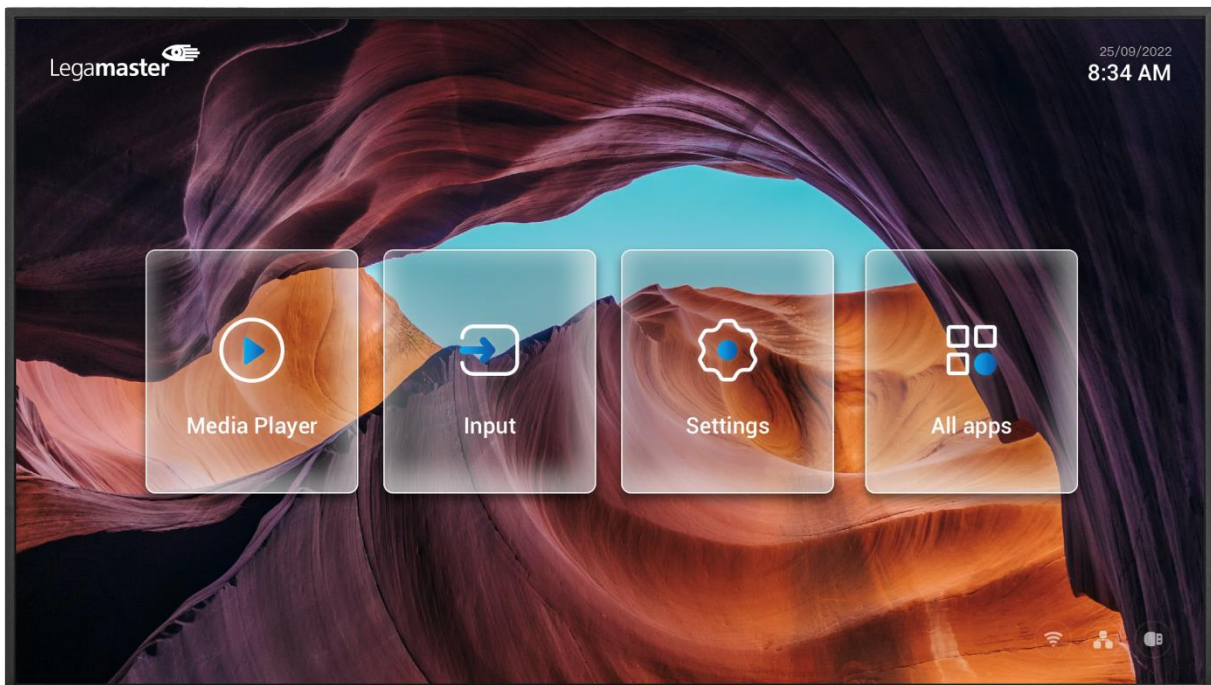
Durante este periodo de garantía, si es necesario, Legamaster International B.V. ayudará al usuario final a reparar la unidad defectuosa, ya sea in situ o cuando sea necesario en nuestro propio departamento de servicio en Lochem, Países Bajos. Se cobrará al usuario final -previa consulta con el mismo- una tarifa de servicio cuyo importe dependerá del tiempo de mano de obra y de la distancia de desplazamiento necesaria para realizar la reparación mencionada.

Cuando sea necesario y a discreción de Legamaster International B.V., una unidad defectuosa puede ser sustituida por una unidad similar que funcione al menos en las mismas condiciones, mientras que el resto del periodo de garantía original se transferirá a la unidad de sustitución.

3.3 GARANTÍA ADICIONAL

En los productos vendidos en los mercados correspondientes, Legamaster B.V. puede ofrecer una opción de garantía adicional, como se especifica en "Garantía adicional C" y "Garantía adicional B".

Visite legamaster.com/service/warranty para obtener más información sobre los detalles de nuestra garantía.



Discover 2 Professional display Product Content & Operation

[English](#)

[Deutsch](#)

[Nederlands](#)

[Français](#)

[Español](#)

Tabla de contenidos

01 CONTENIDOS	
1.1 DESEMBALAJE	12
1.2 ACCESORIOS INCLUIDOS	12
02 INSTALACIÓN	
2.1 CONDICIONES AMBIENTALES	12
2.2 VISTA GENERAL DE LA PANTALLA	13
2.3 INFORMACION DE CONECTORES DE ENTRADA Y SALIDA	14
2.4 CONTROL REMOTO	14
2.4.1 CAMBIANDO LA BATERIA DEL CONTROL REMOTO	15
03 OPERANDO LA PANTALLA	
3.1 ENCENDIENDO Y APAGANDO LA PANTALLA	15
3.2 MENU DE CONFIGURACIONES	16
3.3 ACTUALIZANDO LA PANTALLA	19
3.4 ABILITAR LA FUNCION DE TILING	19
3.5 PONIENDO CONTENIDO EN SU PANTALLA	20
3.6 FUNCION DE AUTO-ROTACIÓN	20
04 TROUBLESHOOTING	20

CONTENIDOS / INSTALACIÓN

1. CONTENIDOS

1.1. DESEMBALAJE

El Display Profesional se embala con cojines para proteger el producto durante el envío.

- Antes de desembalar, prepare una superficie estable, nivelada y limpia cerca de una toma de corriente.

- Paso 1: Coloque la caja en una posición estable y vertical.
- Paso 2: Retire las asas blancas y corte las bandas.
- Paso 3: Levante suavemente la parte superior de la caja, esto revelará el contenido.
- Paso 4: Retire la almohadilla superior y saque la bolsa de accesorios.
- Paso 5: Extienda la bolsa antiestática hacia arriba y corte con cuidado la capa superior para acceder al Display Profesional
- Paso 6: Prepare su pantalla para la instalación, y luego sáquela de la caja levantándola.

1.2. ACCESORIOS INCLUIDOS.

ITEMS
Cable de Alimentación 1.8m
Control Remoto
Adaptador Wi-Fi

2. INSTALACIÓN

2.1 CONDICIONES AMBIENTALES

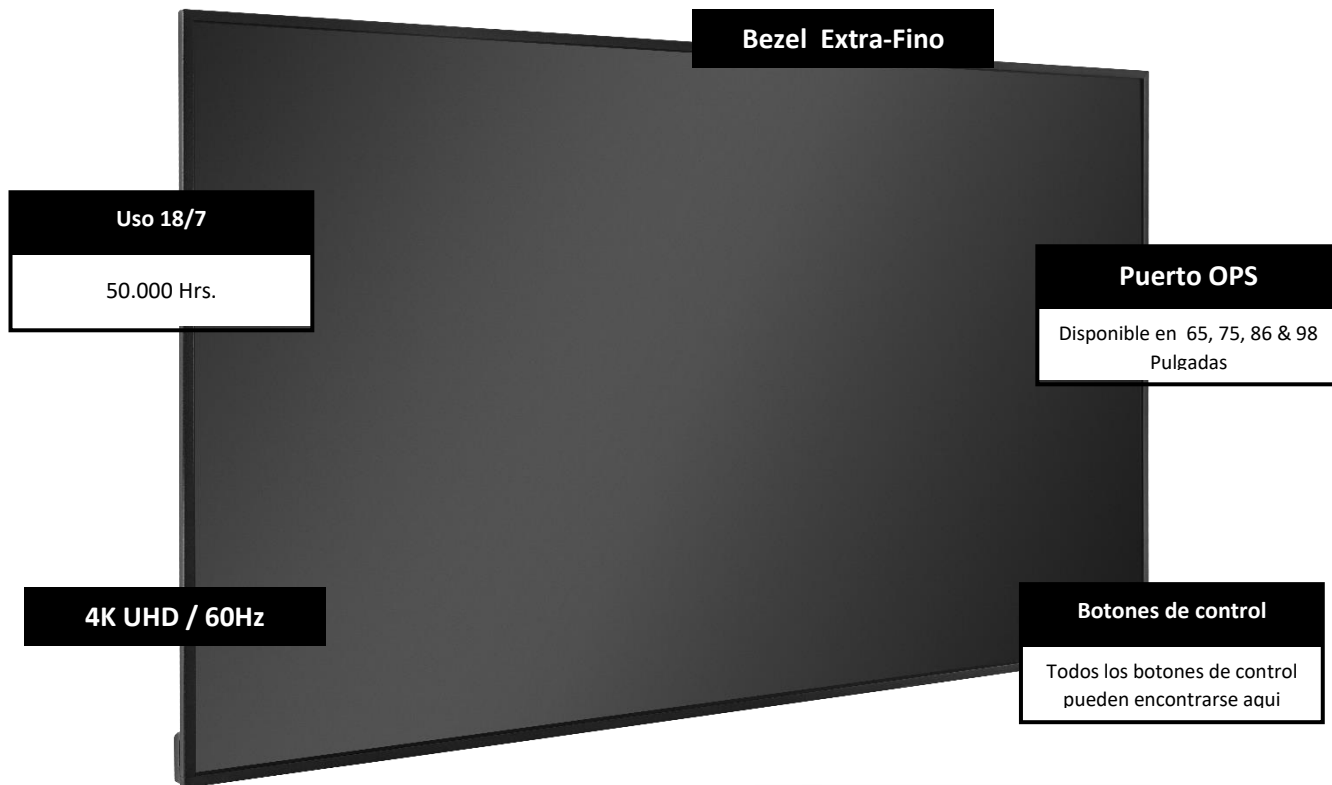
Cuando la pantalla esté operando, las condiciones en la habitación no deben superar los siguientes parámetros:

Temperatura: 0°C a 40°C (32°F a 104°F)

Humedad: menos del 90% RH (Max)

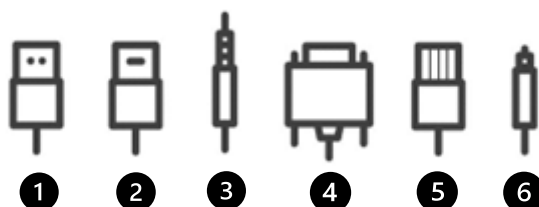
VISTA GENERAL

2.2 VISTA GENERAL DE LA PANTALLA



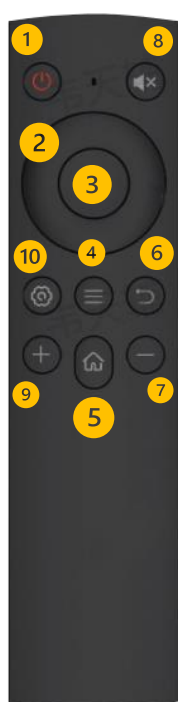
VISTA GENERAL

2.3 INFORMACION DE CONECTORES DE ENTRADA Y SALIDA



- 1 USB-A 2.0 (x2)
- 2 HDMI 2.0 (x2 or x3 Model related)
- 3 Minijack 3,5 Stereo Out (x1)
- 4 RS-232 (Serial)
- 5 RJ-45 (x1 IN) / RJ-45 (x1 Out)
- 6 SPDIF (Optical Audio)

2.4 CONTROL REMOTO



- 1 Encender y apagar la pantalla.
- 2 Botones de navegación
- 3 Seleccionar / Confirmar
- 4 Menú de Configuraciones
- 5 Home: Ir directamente a la pantalla de inicio
- 6 Volver o Retornar al menú anterior.
- 7 Aumentar Volumen.
- 8 Mute
- 9 Disminuir Volumen.
- 10 Quick Menu: Menu rapido de opciones.

VISTA GENERAL / OPERANDO LA PANTALLA

2.4.1 CAMBIANDO LA BATERIA DEL CONTROL REMOTO

1. Remueva la cobertura de las baterías:

En la parte trasera del control remoto, deslice la cobertura de las baterías.

2. Inserte las baterías:

Use dos baterías AAA, insértelas de acuerdo con las indicaciones en el control.

3. Cubra las baterías nuevamente con la cobertura.

I. Descarte las baterías usadas según sus protocolos locales.

II. No conserve las baterías usadas o vacías en el control remoto. Esto puede resultar en daños para el control remoto.

III. Solo utilice baterías de acuerdo con las instrucciones y regulaciones en este manual y las mismas dadas por el productor de las correspondientes baterías.

Acerca del Control Remoto

- No tire, sacuda o golpee.
- Evite condiciones de humedad, líquidos, altas temperaturas o exposición directa al sol.
- No desarmar.

3.1 ENCENDIENDO Y APAGANDO LA PANTALLA

Por Favor asegúrese de que la pantalla esté conectada a la corriente eléctrica utilizando el cable de alimentación incluido con el producto.

Mueva el interruptor principal de poder a "I". La pantalla iniciara, si no.

Para encender el monitor, presione el botón de encendido en la pantalla o el botón en el control remoto.

Para apagar el monitor, presione le botón de encendido nuevamente o el botón en el control remoto. El monitor pasara a estado de reposo.

Para completamente apagar la pantalla, mueva el interruptor de poder a "O" o desconecte el cable de alimentación del toma corriente.

OPERANDO LA PANTALLA

3.2 MENU DE CONFIGURACIONES

Main Settings	Setting category	Level1	Level2	Explanation
WIRELESS & NETWORK	Wi-Fi	Wi-Fi	ON/OFF	Toggle Wi-Fi on and off
		Choose a Network		Select an available network to connect to
		For Manually adding a network you may select the + sign on the top right corner		
		More Wi-Fi preferences are available on the integrated Wi-Fi menu on the top right corner (network certificate installing, IP address and MAC address)		
	Ethernet	Ethernet	ON/OFF	Toggles the Ethernet connection on and off
		MAC address		shows the MAC address for the wired connection
		IP address Automatic	ON/OFF	Toggles the manual and automatic IP configuration
		IP Address		IP address used by the device
		Default Gateway		Default Gateway used by the device
		Netmask		Netmask used by the device
		DNS 1		DNS 1 Information
		DNS 2		DNS 2 Information
	Proxy	None/ Manual/ Automatic	Select the proxy configuration	
	Hotspot	Hotspot	ON/OFF	Toggle the hotspot-functionality on / off
		Hotspot Name		Set-up the hotspot's Name (SSID)
		Hotspot Password		Set-up the hotspot's Password
	Bluetooth	Bluetooth		Toggle Bluetooth on/ off, show / connect with available devices
		More Bluetooth preferences are available on the integrated menu on the top right corner (Renaming & Received files)		
	VPN	Add VPN		Add a VPN for encrypted network connection
	SAMBA Service	Samba Logging		SAMBA Logging information
		Samba Password setting		Allows you to set a security password for the SAMBA protocol
	Hostname			Allows you to modify the hostname of the screen
	PERSONAL	Wallpaper	Still	
Dynamic				Select a dynamic image to use as background
Auto-Rotate		ON/OFF		Toggle the autorotation for the screen (Landscape/Portrait)

OPERANDO LA PANTALLA

Main Settings	Setting category	Level1	Level2	Explanation	
INPUT & OUTPUT	Sound	Touch Sounds	ON/OFF	Toggle touch sounds for option selections	
		Sound Output Settings	Speaker/Lineout/Mixed	Select the audio output settings	
	Input Settings	ON/OFF		Input naming settings	
	External Source Display Settings	inLink CEC	ON/OFF		Toggle the inLink CEC function
		Tiling		ON/OFF	Toggle tiling function ON/OFF
			H Monitors		Set the number of horizontal monitors
			V Monitors		Set the number of vertical monitors
			Position		Position of screen in the tiling scheme
Frame Comp		Toggle frame compensation			
Application	Application list			List of installed apps, disable, force stop, open by default, permissions, etc)	
	More Application preferences are available on the integrated menu on the top right corner (Show system Apps, Reset App preferences)				

OPERANDO LA PANTALLA

Main Settings	Setting category	Level1	Level2	Explanation
SYSTEM	Date & Time	Use 24-Hour Format	ON/OFF	Toggle the use of the 24-Hour format ON/OFF
		Automatic Data & Time	ON/OFF	Toggle automatic date & time ON/OFF
		Date Format		Select your date format
		Time Zone		Select your time zone
	Language & Keyboard	Languages		Select your language
		Virtual Keyboard		Select a virtual keyboard input
		Physical Keyboard		Select a physical keyboard input
	Region			Select your Region
	Pixel Pitch	OFF/ interval 2, 3, 5, 30, 60 minutes		Select your pixel pitch interval
	Switch Delay	OFF/ 2, 5, 10, 15, 30, 40, 50, 60 seconds		Select your device switch ON delay
	Storage			Internal storage space used
	System Updates	System version		Current system version on the device
		Check for updates		Check for online updates
	Advanced settings	Install unknown Apps	ON/OFF	Toggle the unknown apps installation ON/OFF
		Enable USB Drive	ON/OFF	Toggle the recognition of external drives ON/OFF
		LED Control	ON/OFF	Toggle the frontal LED ON/OFF
		Remote control Lock	OFF/All/ Except Power & Volume	Lock the Remote-control functionality
		Keypad Lock	OFF/All/ Power Lock/ Power & Input & Menu Lock	Lock the keypad functionality
		System Lock		Lock the entire system
		Reset Factory		Reset the device to factory default settings
	Trusted credentials	Device credentials information and Addition		

OPERANDO LA PANTALLA

Main Settings	Setting category	Level1	Level2	Explanation
ABOUT	Legal Information	Legal information, included licenses, etc.		
	Model Number	Model Number of the device		
	Android Version	Android Version		
	Kernel Version	Android Kernel version		
	Build Number	Build Number		

3.3 ACTUALIZANDO LA PANTALLA

Antes de utilizar la pantalla por primera vez, actualícela a la última versión de firmware.

Para actualizarla a la última versión de firmware mediante una unidad USB, abra el menú Configuración y vaya a Configuraciones de usuario. En este menú, seleccione la opción Actualización del sistema y, a

3.4 ABILITAR LA FUNCION DE TILING

La función Tiling es una herramienta preconstruida en la configuración de la pantalla principal que permitirá el uso más comúnmente conocido de "videowall" para múltiples pantallas. El concepto principal es tener la misma imagen siendo compartida a múltiples pantallas, en este caso 4 o 9 pantallas, que pueden formar una imagen principal usando esas pantallas.

Para habilitar la funcionalidad de mosaico, puede dirigirse a INPUT & OUTPUT -> External Source Display Settings” -> Tiling -> set Tiling to ON.

Se habilitará un pequeño menú de configuración para que establezca la estructuración de la función de mosaico.

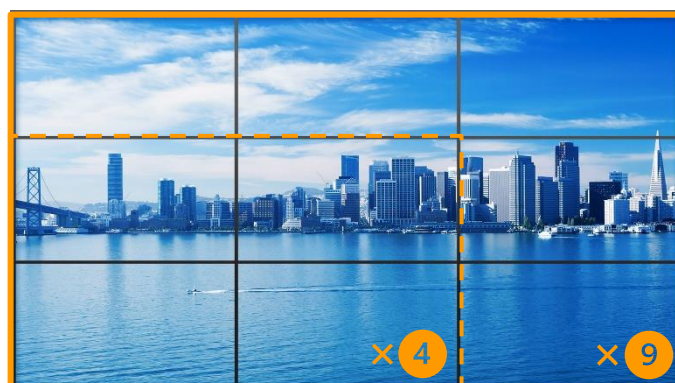
Monitores horizontales: número total de pantallas horizontales

Monitores verticales: número total de pantallas verticales

Posición: posición de la pantalla en la estructura del videowall, empezando por arriba a la izquierda.

Compensación de cuadros: Activando esta opción se compensará automáticamente el ancho del bisel de la pantalla.

Nota: Sólo las entradas HDMI pueden emparejarse con la función de tiling. Android no es compatible con la función de tiling.



OPERANDO LA PANTALLA

3.5 PONIENDO CONTENIDO EN SU PANTALLA

Un reproductor de contenido integrado está instalado en el dispositivo, este reproductor de contenido está diseñado para reproducir contenido y crear listas de reproducción para dicho contenido.

La opción de crear una lista de reproducción regular y gestionar una programación para que la pantalla no sólo muestre dicho contenido, sino que también gestione el estado de encendido y apagado del dispositivo es una herramienta integrada en esta aplicación.

Hay dos maneras de cargar su contenido en el dispositivo:

A. Coloque su contenido en una unidad USB y conéctelo al puerto USB trasero de la pantalla, puede transferir el contenido de la unidad USB a la pantalla o mantener la unidad USB como un almacenamiento externo.

B. Si la pantalla está conectada a una red, verá un código QR que se muestra dentro de la aplicación de reproducción de contenidos, puede escanear este código QR con su dispositivo móvil para poder navegar por el contenido de su dispositivo y copiarlo en el almacenamiento interno de la pantalla.

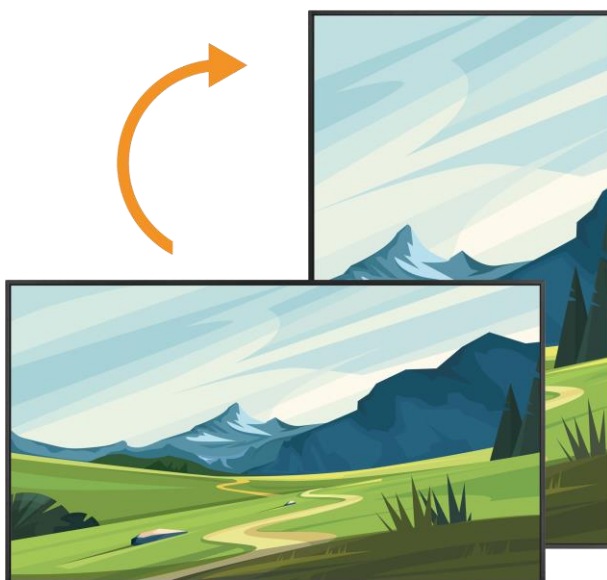
Formatos de archivo compatibles: MP3, MP4, JPEG, PNG.

Nota: la resolución estándar para el contenido es de hasta 4K, por favor considere que el contenido puede ser escalado.

3.6 FUNCION DE AUTO-ROTACIÓN

Las pantallas Discover 2 incorporan una nueva función de autorrotación, esta opción está activada por defecto y se activará siempre que la pantalla se incline por encima de un ángulo de 45 grados.

Para desactivar esta función puedes seguir este camino: Personal -> Auto-Rotate -> Set to OFF.



4. TROUBLESHOOTING

PARA CONSULTAR LAS PREGUNTAS MÁS FRECUENTES, VISITE [FAQ.LEGAMASTER.COM](https://faq.legamaster.com)